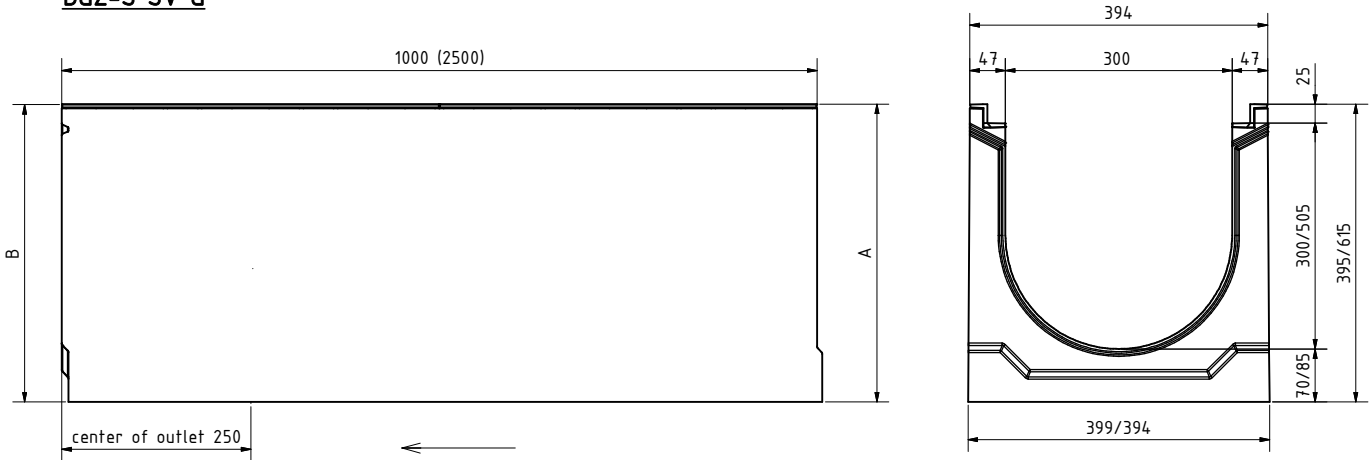




1. Rinne / Channel:

BGZ-S SV G

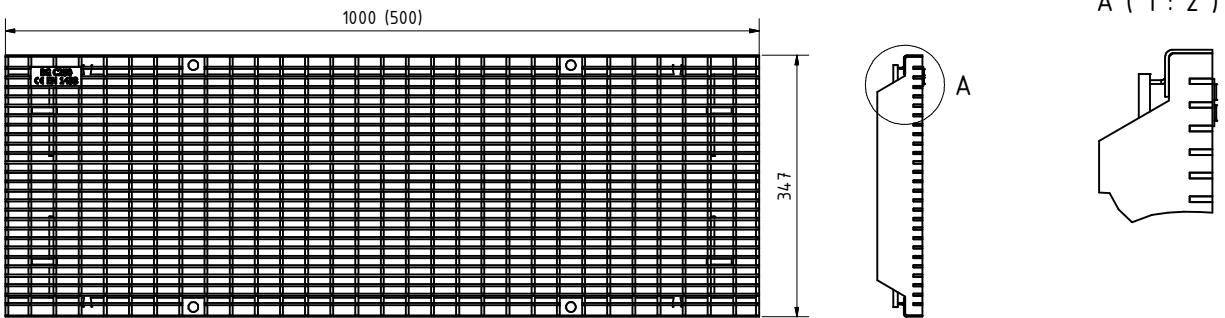


Rinne / channel - Maße / dimensions				
Typ	Höhe A height A	Höhe B height B	Länge length	BG code G
0	395	395	1000	16800
H615	615	615	2500	16830
H615	615	615	1000	16831

Legende / explanation:	
V:	verzinkter Stahl / galvanized steel
G:	Gußeisen-Zarge / cast iron edge
GJS:	Gußeisen / ductil iron

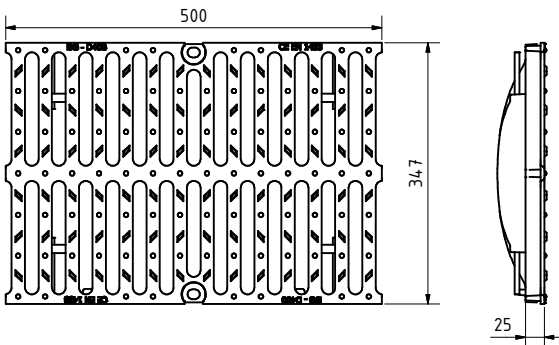
2. Gitterrost / Mesh grating:

C250kN MW30/10: V 22184 (22185)

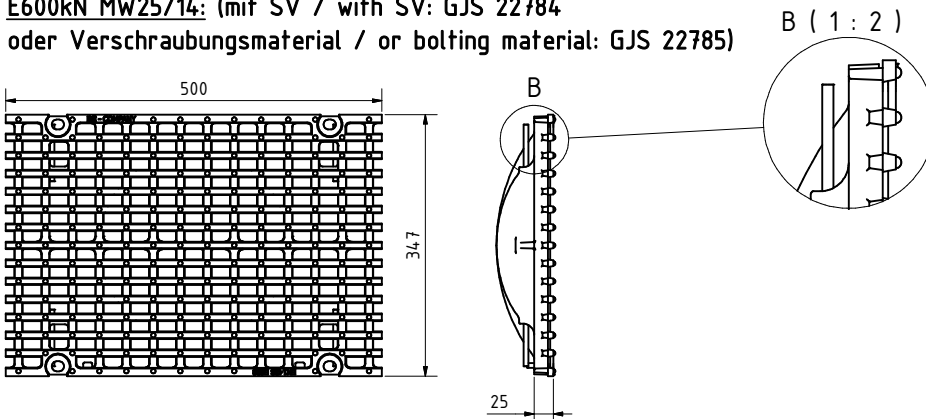


2. Gußrost / Ductile iron grating:

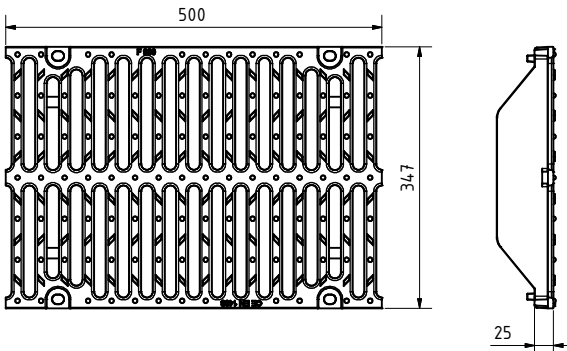
D400kN SW18/150: GJS 23180



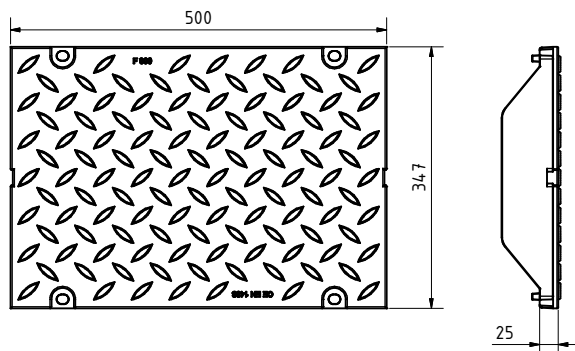
E600kN MW25/14: (mit SV / with SV: GJS 22784 oder Verschraubungsmaterial / or bolting material: GJS 22785)



F900kN SW16/148: GJS 22083



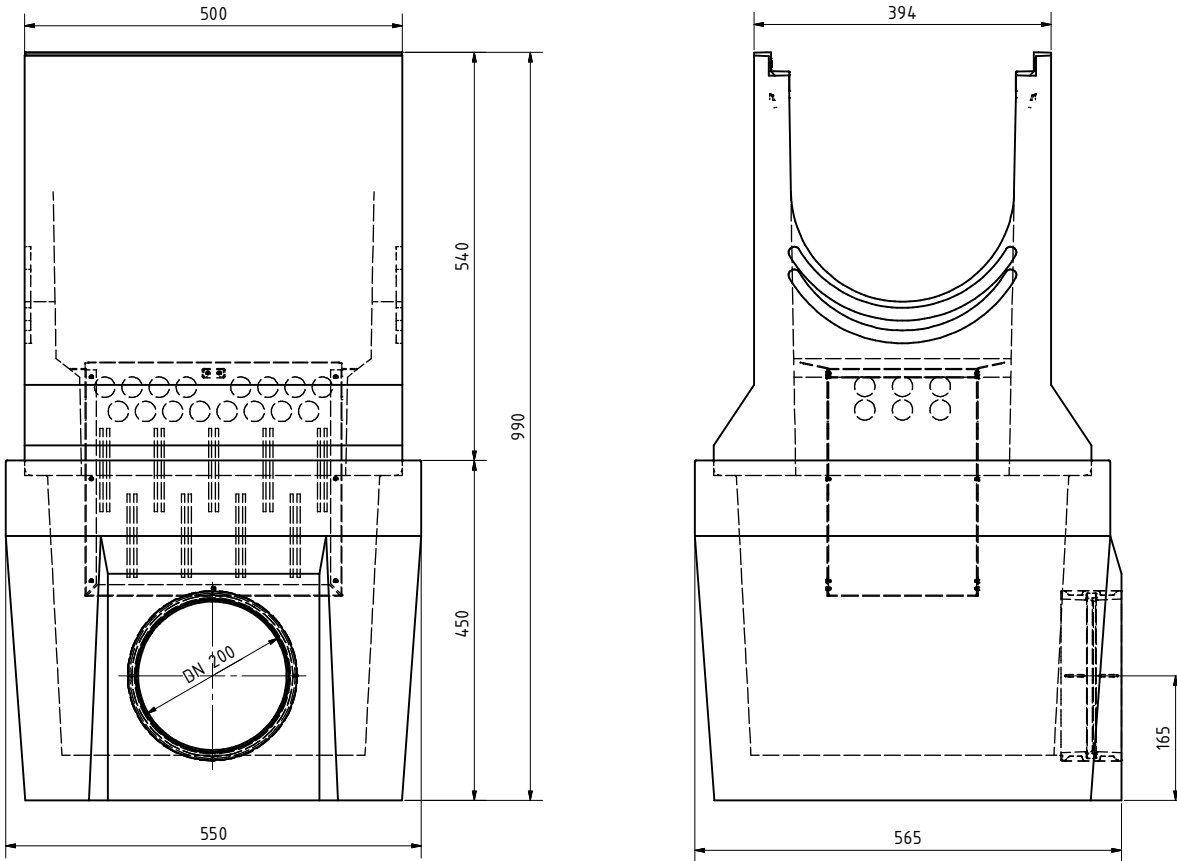
F900kN: GJS 22080





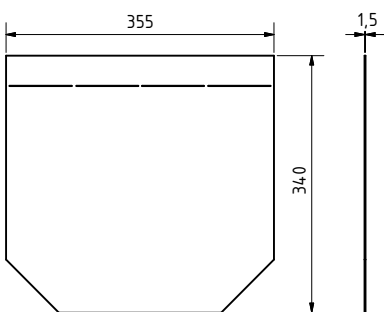
3. Sinkkasten / Sump unit:
(optional: Schlammeimer / Silt bucket: 22213)

G 22198

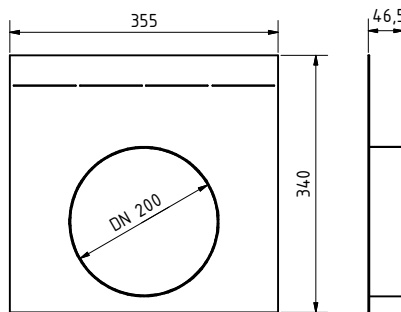


4. Stirn-/ Endplatte
/ End cap:

V 22250

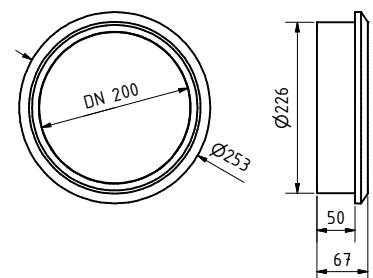


V 22251



5. Forsheda-Dichtung
/ forsheda sealing DN200:

31312



6. Verschraubungsmaterial / Bolting material

Gitterrost / Mesh grating:
V 22280



Gußrost / Ductil iron grating:
V 22281

