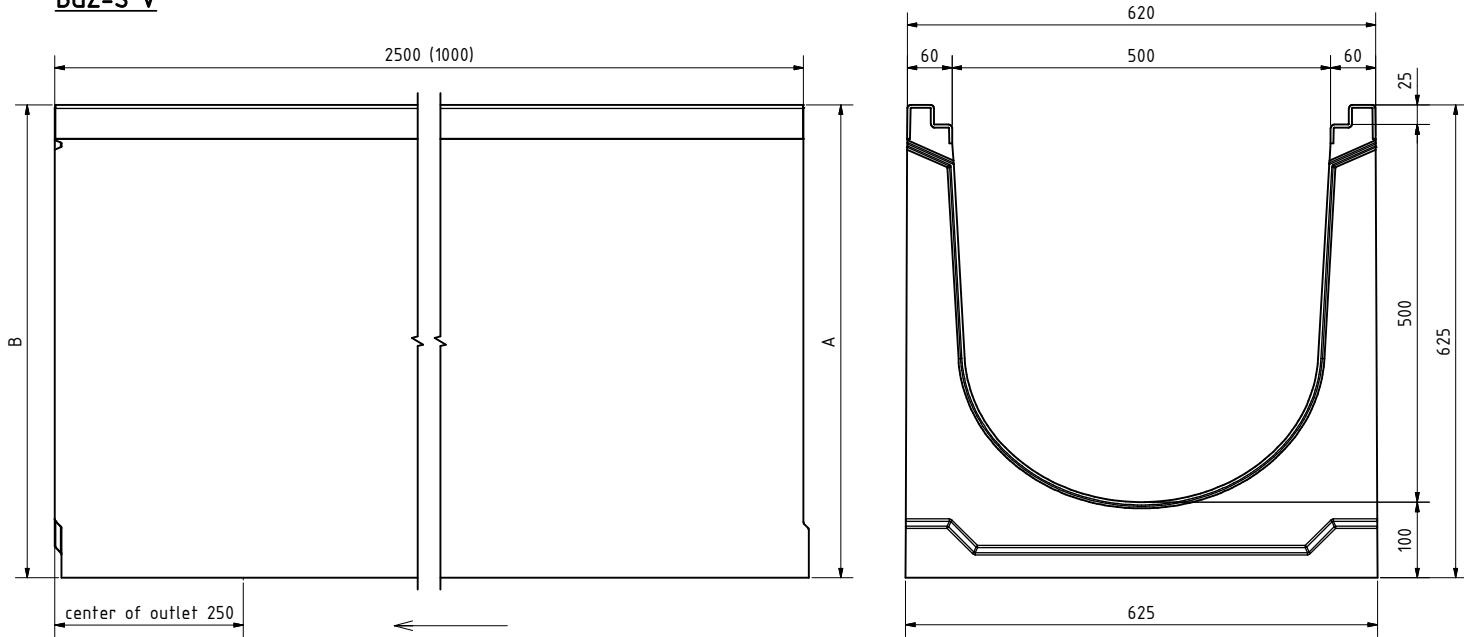


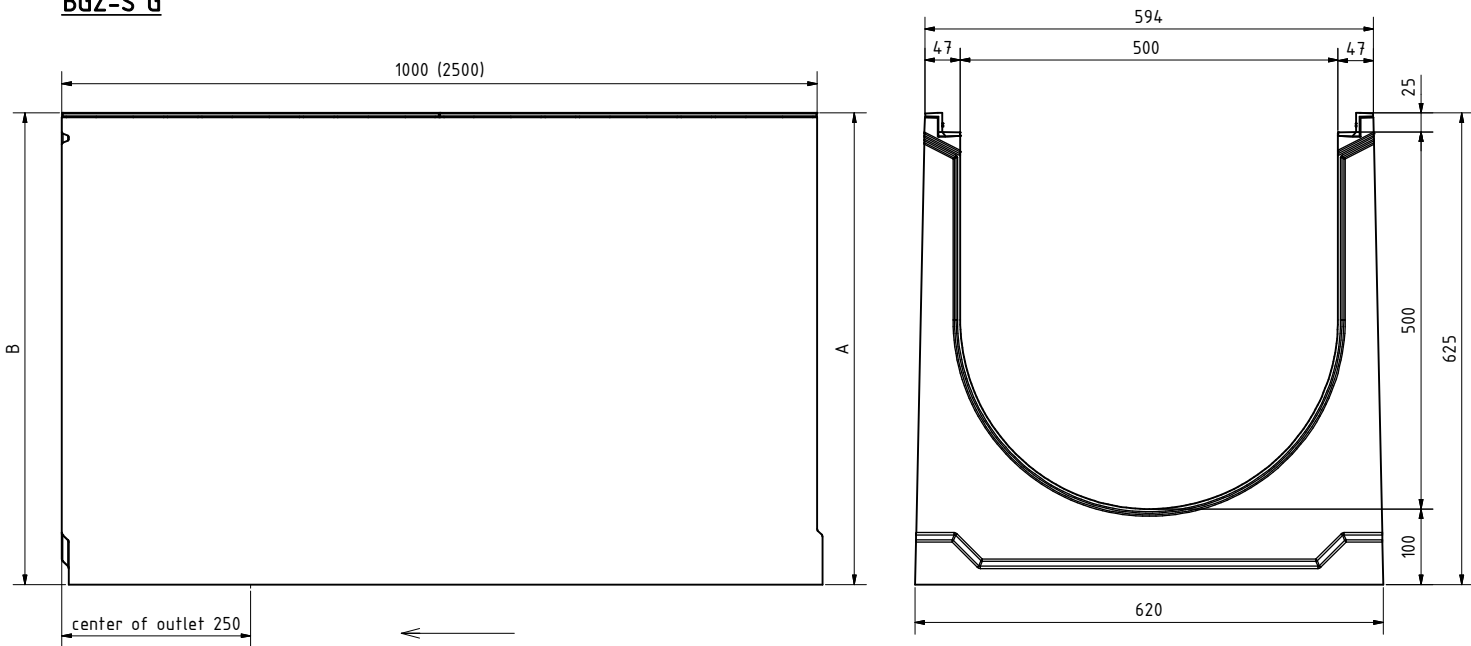


1. Rinne / Channel:

BGZ-S V



BGZ-S G



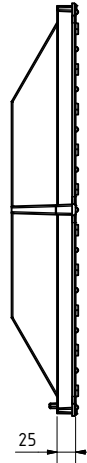
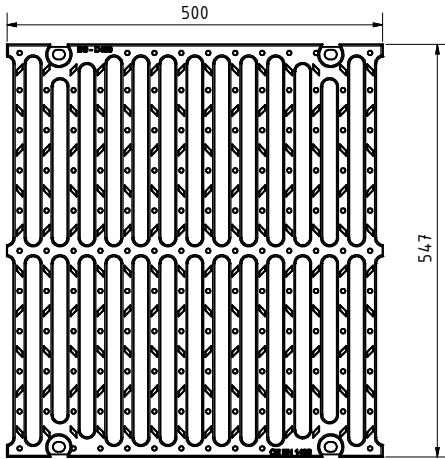
Rinne / channel - Maße / dimensions					
Typ	Höhe A height A	Höhe B height B	Länge length	BG code V	BG code G
0	625	625	2500	16950	
0	625	625	1000	16951	
0	625	625	2500		16903
0	625	625	1000		16901

Legende / explanation:	
V:	verzinkte Stahlzarge / galvanized steel edge
G:	Gußeisen-Zarge / cast iron edge
GJS:	Gußeisen / ductil iron

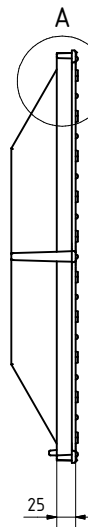
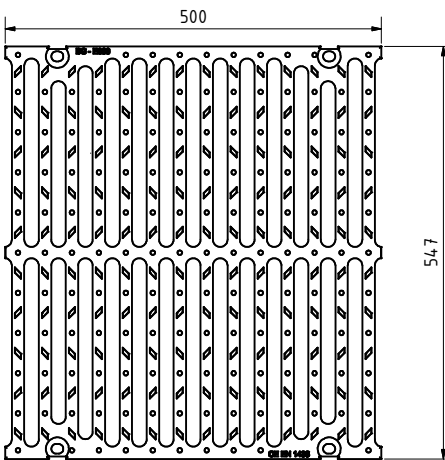


2. Gußrost / Ductile iron grating:

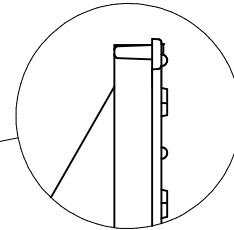
D400kN SW15/248: GJS 22094 (22095)



E600kN SW15/248: GJS 22091 (22093)



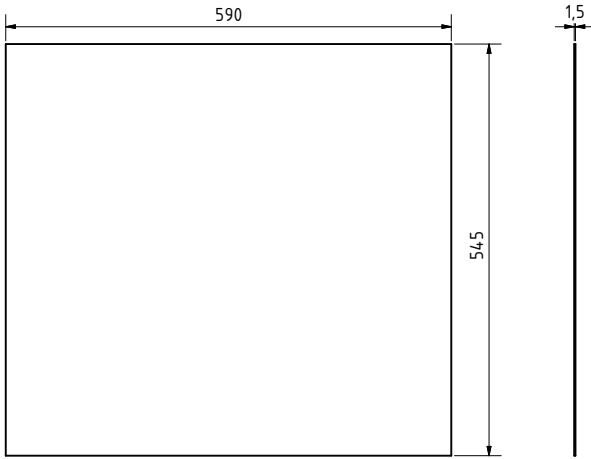
A (1 : 2)



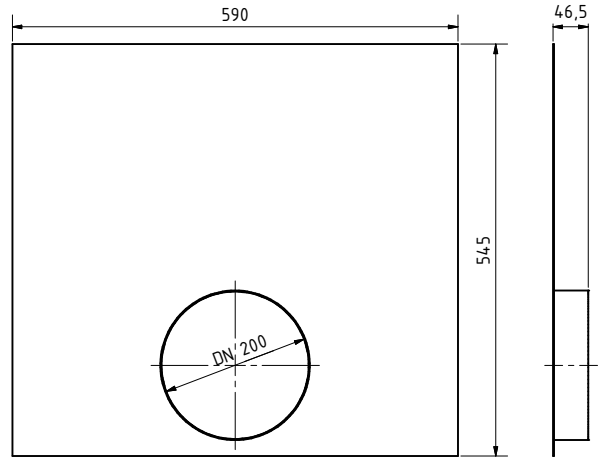


4. Stirn-/ Endplatte
/ End cap:

V 22270

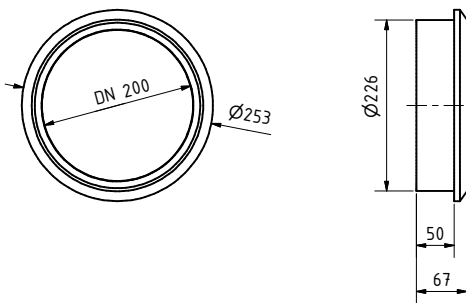


V 22271



5. Forsheda-Dichtung
/ forsheda sealing DN200:

31312



6. Verschraubungsmaterial / Bolting material

Gußrost / Ductil iron grating:
V 20750



Gußrost / Ductil iron grating:
V 22281

