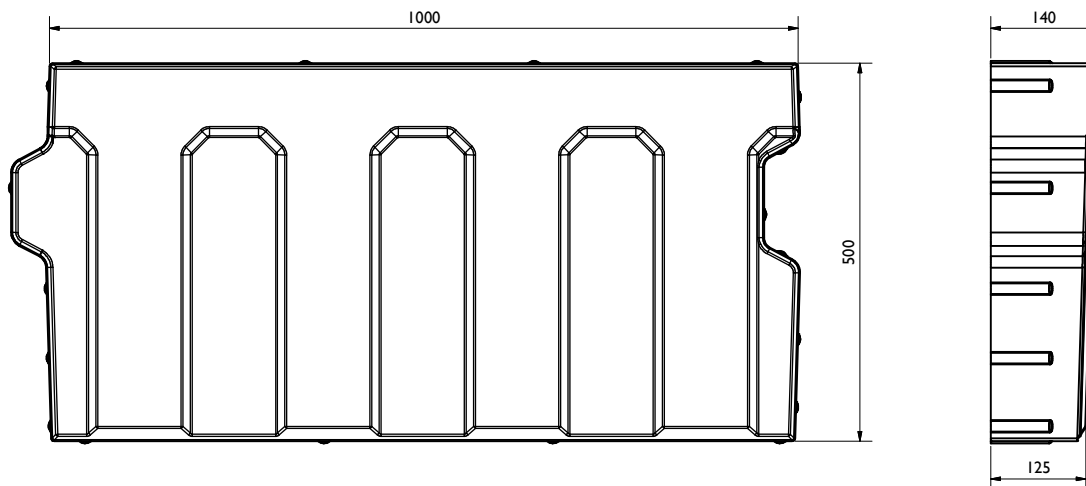


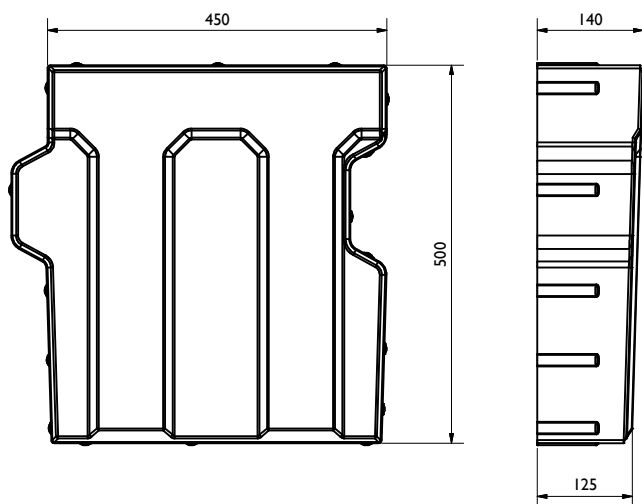
Bankettplatte / side strip slab:

LEFIX 1000/500 mm
BG code: siehe Tabelle/see table:



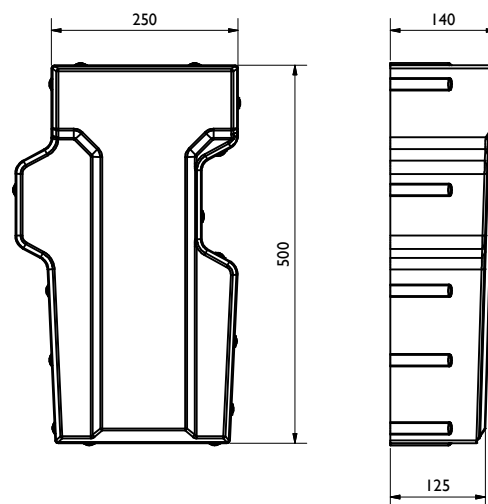
Bankettplatten / side strip slab - Maße / dimensions [mm]				
Typ	Länge length	BG code	Gewicht weight	Farbe Fahrbelag colour road surface
LEFIX 1000/500	1000	57004	149 kg	grau/grey
LEFIX 1000/500	1000	57020	149 kg	rot/red

LEFIX 450/500 mm
BG code: siehe Tabelle/see table:



Bankettplatten / side strip slab - Maße / dimensions [mm]				
Typ	Länge length	BG code	Gewicht weight	Farbe Fahrbelag colour road surface
LEFIX 450/500	450	57006	65 kg	grau/grey
LEFIX 450/500	450	57021	65 kg	rot/red

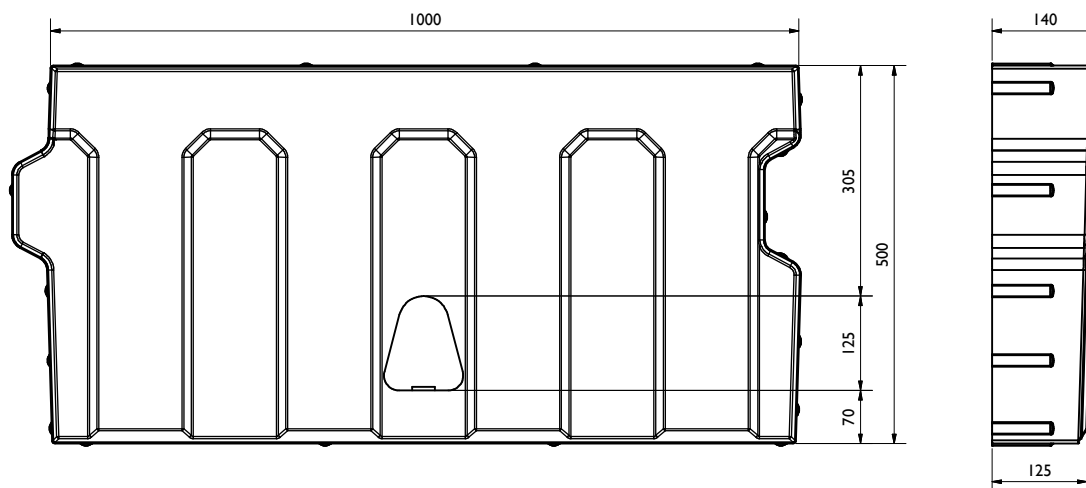
LEFIX 250/500 mm
BG code: siehe Tabelle/see table:



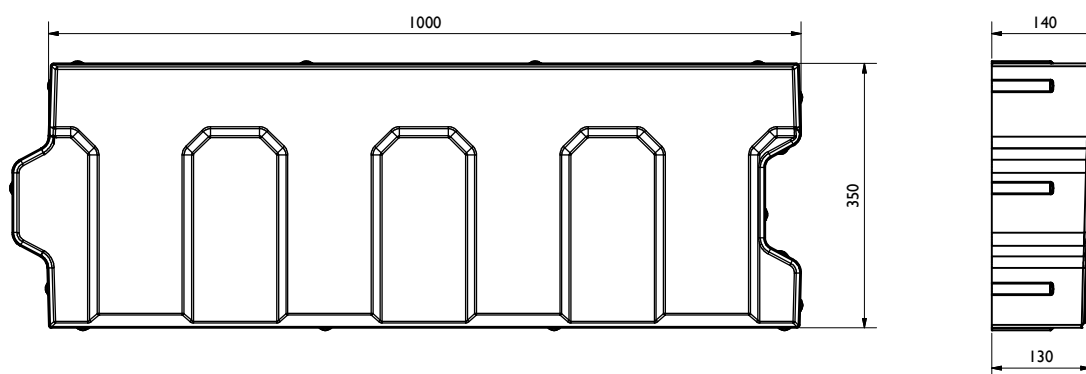
Bankettplatten / side strip slab - Maße / dimensions [mm]				
Typ	Länge length	BG code	Gewicht weight	Farbe Fahrbelag colour road surface
LEFIX 250/500	250	57008	36 kg	grau/grey
LEFIX 250/500	250	57018	36 kg	rot/red

Bankettplatte / side strip slab:

LEFIX 1000/500 mm, mit Öffnung für Leitpflock / with opening for reflector post
 BG code: 57000:



LEFIX 1000/350 mm
 BG code: 57001:


Aufpreis Reflexionsfläche /
additional charge reflexion area:

1 Stk. Rillenprofil je Bankettplatte, weiß
 BG code: 57093:
 1 Stk. Rillenprofil je Bankettplatte, rot
 BG code: 57095:

