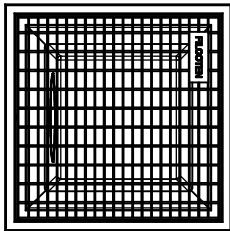
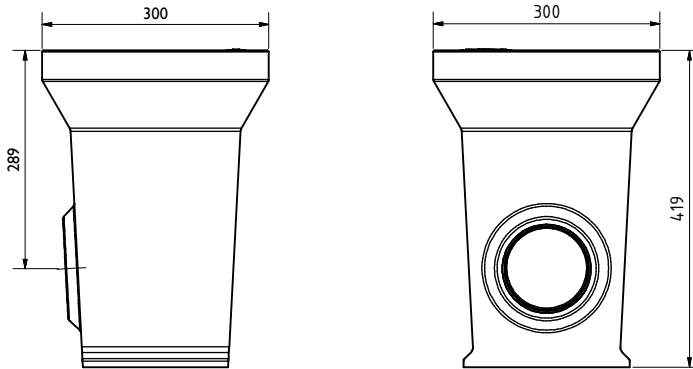
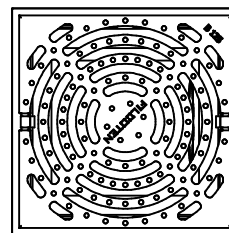
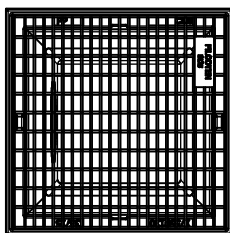


I. Hofablauf / yard gully:

Hofablauf mit Gitterrost PKW-befahrbar, Schlammeimer und Geruchsverschluß
yard gully with mesh grating car accessible, silt bucket and foul air trap
14130001



Hofablauf mit Gitterrost oder Gussrost Kl.B125kN, Schlammeimer und Geruchsverschluß
yard gully with mesh grating or ductile iron grating cl. B125kN, silt bucket and foul air trap



mit Gitterrost / with mesh grating:
14130101

mit Gußrost / with ductile iron grating:
14130102